

MODE D'EMPLOI

Observer™ 60 mm AZ de Orion®

Lunette astronomique azimutale 60mm # 11042



 **ORION**
TELESCOPES & BINOCULARS

Fournisseur de produits optiques grand public de qualité depuis 1975

Service client :

www.OrionTelescopes.com/contactus

Siège :

89 Hangar Way, Watsonville, CA 95076, États-Unis

Bienvenue dans le monde passionnant de l'astronomie amateur. Votre nouvelle lunette azimutale Observer 60 est un instrument optique de qualité. Elle vous permettra de chasser les étoiles des heures durant, d'observer de près la Lune, les amas d'étoiles et les nébuleuses, et d'apercevoir les lunes de Jupiter et les anneaux de Saturne. L'Observer 60 comporte tout ce dont vous avez besoin et s'installe en moins d'une demi-heure.

Ce mode d'emploi vous aidera à l'installer, à l'utiliser correctement et à l'entretenir.

Table des matières

1. Déballage	3
2. Nomenclature	3
3. Les composants de base de votre lunette	5
4. Montage	9
5. Pour commencer	10
6. Caractéristiques techniques	12

1. Déballage

L'ensemble du télescope est livré en une seule boîte. Soyez prudent lors du déballage de la boîte, car certains des composants sont de petite taille et pourraient facilement être égarés. Nous vous recommandons de conserver les emballages d'origine. Conservez l'emballage dans le cas où vous auriez besoin d'expédier le télescope ou de le retourner à Orion pour une réparation sous garantie, pour éviter que votre télescope ne s'abîme.

Nomenclature

Qté.	Description
1	Tube optique (1)
1	Monture azimutale à fourche (5)
1	Tige et molette de micro-mouvement de l'altitude (13)
3	Montants du trépied (6) avec le plateau d'accessoires à fixer (22)
1	Plateau d'accessoires (7)
1	Chercheur reflex EZ Finder II (4)
3	Vis de fixation du trépied (21) avec écrous à ailettes et rondelles
3	Vis à ailettes pour la fixation du plateau d'accessoires
3	Boutons de blocage des pieds (23)
2	Molettes de la fourche (18)
1	Oculaire Kellner 25 mm (3)
1	Oculaire Kellner 10 mm
1	Cache anti-poussière

Avertissement : ne regardez jamais directement le soleil à travers votre télescope ou son chercheur, même juste un instant, sans un filtre solaire professionnel recouvrant entièrement la partie frontale de l'instrument, sous peine de lésions oculaires permanentes. Les jeunes enfants ne doivent utiliser ce télescope que sous la supervision d'un adulte.

La lunette astronomique Observer 60



3. Les composants de base de votre lunette

La figure 1 montre l'Observer 60 entièrement assemblée. Tous les principaux composants du télescope sont décrits et numérotés pour vous aider à identifier chaque partie et comprendre leur utilisation. Reportez-vous à cette figure lors de l'assemblage du télescope.

1 Tube optique

C'est le principal composant optique de la lunette. La lentille de verre située à l'avant du tube reçoit la lumière entrante et la concentre en courbant les rayons lumineux (réfraction). L'ensemble du tube est construit en plusieurs parties qui sont présentées et expliquées en détail dans la section suivante.

2 Miroir de renvoi à 90°

Le renvoi coudé contient un miroir qui reflète la lumière reçue par le tube optique dans l'oculaire. Il est incliné pour permettre l'observation des objets élevés dans le ciel dans une position confortable.

3 Oculaire Kellner 25mm

L'oculaire est la partie du télescope dans laquelle vous regardez les objets. La focale de l'oculaire et de la lunette déterminent le grossissement. Le grossissement est expliqué plus en détail dans la section Utilisation de votre télescope.

4 Chercheur reflex EZ Finder II™

Il s'agit d'un chercheur spécial qui vous permet de pointer la lunette et de localiser des objets dans le ciel pour les observer de plus près. Le EZ Finder II génère un « point » rouge LED qui indique l'endroit où votre télescope est pointé. L'utilisation du EZ Finder II est évoquée dans la section Pour commencer.

5 Monture azimutale à fourche

Cette fixation maintient le télescope sur le trépied et vous permet de déplacer le tube optique facilement de haut en bas et de gauche à droite.

6 Montants du trépied

Ces montants en aluminium supportent le télescope et assurent sa stabilité. Ils peuvent s'allonger de 27" à 50" (de 68,5 à 127 cm).

7 Plateau d'accessoires

Ce plateau est idéal pour poser des oculaires supplémentaires et d'autres petites pièces d'équipement.

Tube de l'Observer 60.

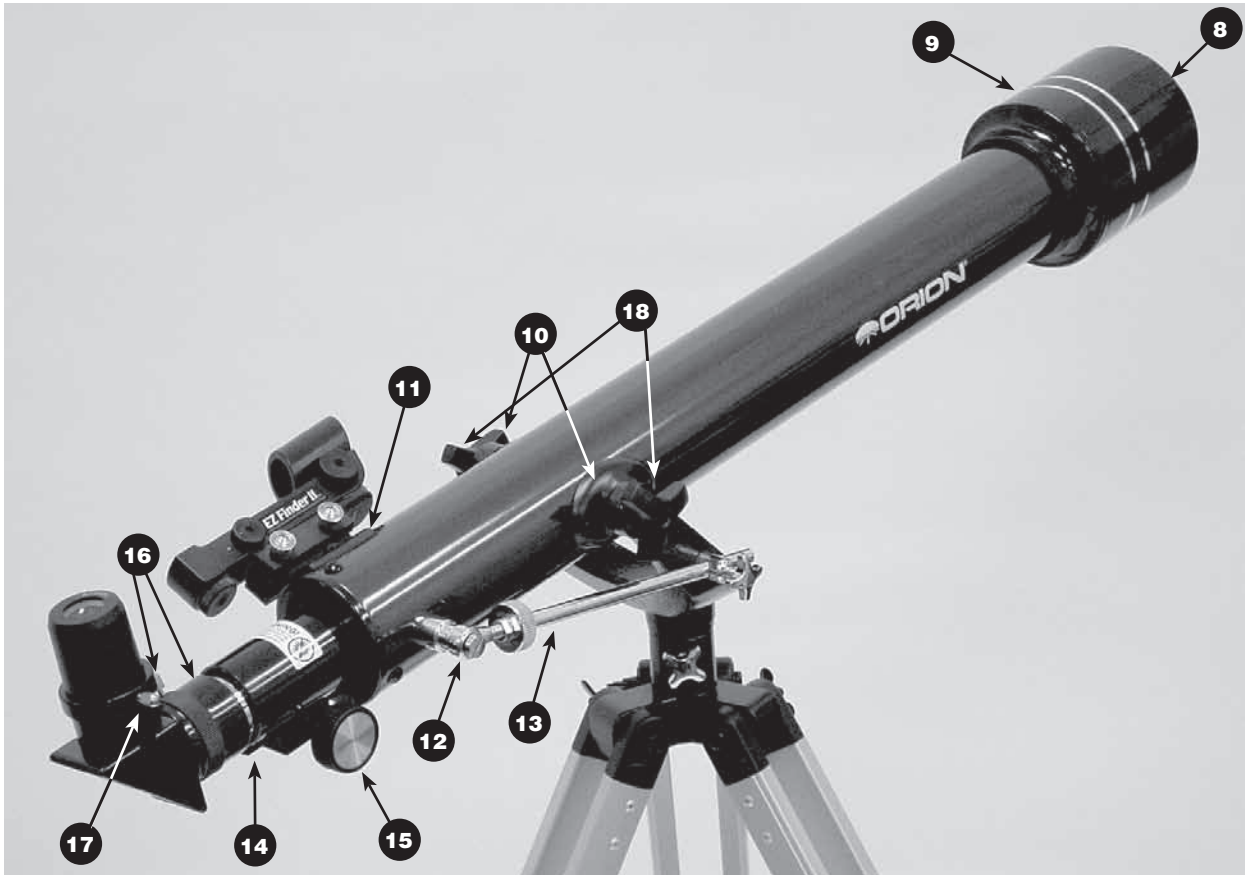


Figure 2a. Composants du tube optique

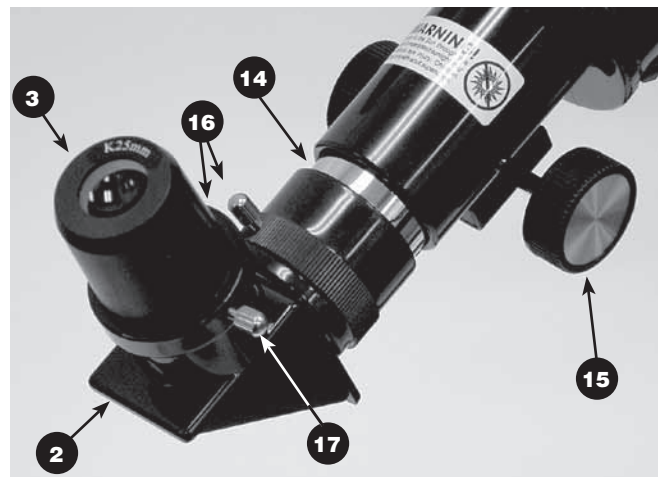


Figure 2b. Détail du porte-oculaire de l'Observer 60

Détails du tube optique et des composants

La figure 2a montre les détails du tube optique et de ses différentes pièces. Pour plus de clarté, le tube optique est représenté fixé à la monture. La figure 2b est un plan rapproché du porte-oculaire avec encore plus de détails.

8 Lentille :

C'est le principal composant optique de la lunette. Il s'agit d'une lentille achromatique de 60 mm de diamètre entièrement traitée.

9 Protection anti-éblouissement et anti-buée :

Ce simple capot protège la lentille de l'objectif de la lumière parasite et empêche la formation de buée.

10 Logements latéraux du tube optique correspondant à l'altitude :

Ces logements font partie du tube optique. Les molettes de la fourche se vissent dans ces logements à travers les trous situés en haut de la fourche de la monture azimutale et permettent d'assembler les deux parties.

11 Support du chercheur reflex EZ Finder II :

Le EZ Finder II est fixé à ce support situé sur le tube optique.

12 Fixation de la tige de micro-mouvement :

Cette fixation est l'endroit où la tige de micro-mouvement est reliée au tube optique.

13 Tige et molette de micro-mouvement de l'altitude :

Elles permettent un réglage précis de l'altitude du télescope (de haut en bas). Pour plus de détails, consultez la section Pour commencer.

14 Tube télescopique du porte-oculaire :

C'est là que s'insère le miroir coudé à 90° ou tout autre renvoi coudé. Le tube télescopique est réglé par la rotation de la molette de mise au point, qui permet de régler un système d'engrenage à crémaillère et pignon pour faire la mise au point sur un objet.

15 Molettes de mise au point :

En tournant ces molettes, le tube télescopique du porte-oculaire se déplace vers l'intérieur et l'extérieur. Utilisez-les pour faire la mise au point sur les objets lorsque vous regardez dans l'oculaire.

16 Vis de support du renvoi coudé :

Ces deux vis fixent le miroir de renvoi à 90° dans le tube télescopique du porte-oculaire. Elles ne doivent être desserrées que pour retirer ou faire pivoter le renvoi coudé.

17 Vis du porte oculaire :

Cette vis de serrage maintient l'oculaire en place. Serrez-la après l'insertion d'un oculaire. Desserrez-la avant d'enlever ou de changer l'oculaire.

18 Molettes de la fourche :

Ces molettes fixent le tube optique à la fourche de la monture azimutale. Elles doivent toujours être bien serrées.

Trépied et monture de l'Observer 60

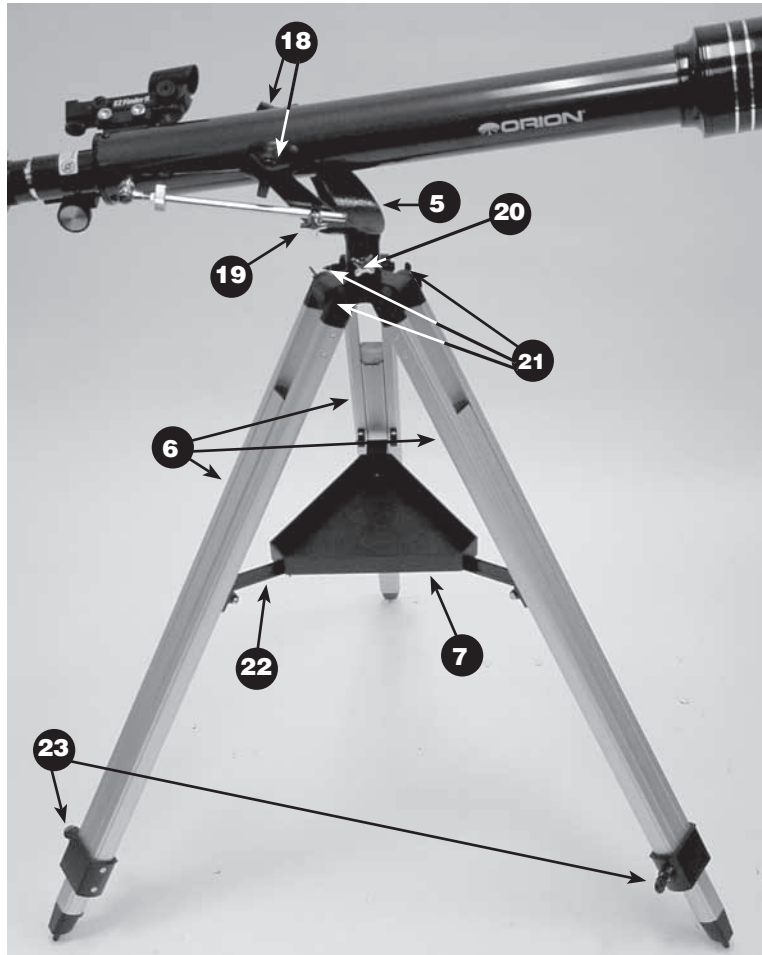


Figure 3a. Détail du trépied et de la monture

Détails du trépied et de la monture

La figure 3a montre un plan rapproché de la monture et du trépied du télescope. Les caractéristiques importantes sont indiquées pour plus de clarté et de détails.

19 Bouton de verrouillage de l'altitude :

Il verrouille le télescope en altitude (de haut en bas). Gardez ce bouton serré, sauf si vous modifiez beaucoup l'altitude du télescope. Pour les ajustements mineurs de l'altitude, utilisez la tige et la molette de micro-mouvement d'altitude.

20 Bouton de blocage de l'azimut :

Elle verrouille l'azimut du télescope (mouvement de gauche à droite). Gardez-la serrée, sauf si vous réglez l'azimut du télescope.

21 Vis de fixation des montants du trépied :

Ces vis fixent les montants du trépied à la fourche de la monture azimutale. Chaque vis est accompagnée d'un écrou papillon et de deux rondelles.

22 Support du plateau d'accessoires :

Ce support maintient le plateau d'accessoires.

23 Boutons de verrouillage des montants :

Ces boutons maintiennent les montants du trépied en place. Desserrez-les pour allonger ou raccourcir le trépied. Serrez-les une fois que la longueur vous convient. Assurez-vous que les trois pieds du trépied sont de la même longueur pour que votre télescope soit de niveau.

Ces éléments sont inclus avec votre télescope, mais ne sont pas représentés dans la figure 1, 2 ou 3.

Oculaire Kellner 10 mm : C'est un second oculaire de grande puissance, permettant un grossissement de 70x. Pour plus de détails, voir la section Utilisation de votre télescope.

Protection anti-poussière : Utilisez-la pour couvrir la lentille de l'objectif lorsque la lunette n'est pas utilisée. Elle permettra d'éviter l'accumulation de poussière sur l'objectif.

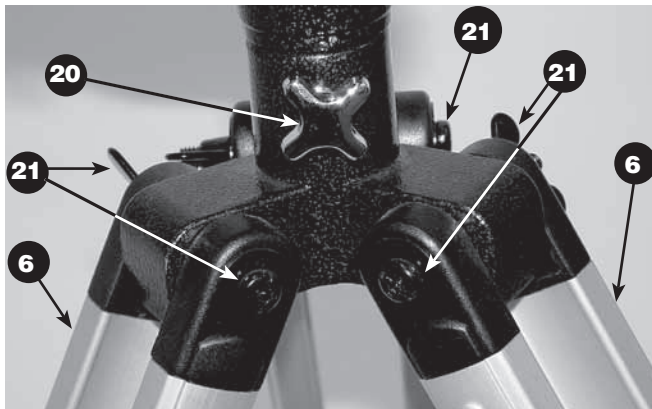


Figure 3b. Détail du montant du trépied et de la fixation de la monture de l'Observer 60

4. Montage

Le premier montage du télescope nécessite environ 30 minutes. Les seuls outils dont vous aurez besoin sont un tournevis cruciforme et un tournevis à tête plate. D'une manière générale, serrez fermement toutes les vis pour éviter le fléchissement et les oscillations, mais veillez à ne pas les serrez trop fort pour ne pas endommager les filetages. Reportez-vous aux figures 1 à 4 pendant le montage.

Lors du montage (et à tout moment d'ailleurs), ne touchez pas les surfaces de l'objectif de la lunette, des oculaires ou de la lentille du chercheur reflex. Les revêtements de ces surfaces sont délicats et peuvent facilement être endommagés s'ils sont touchés. Ne retirez jamais les blocs de lentilles de leur logement, pour quelque raison que ce soit. La garantie du produit serait annulée.

Commencez le montage du télescope en assemblant d'abord le trépied et la monture :

1. Posez la fourche de la monture azimutale (5) sur le côté. Fixez un par un les montants du trépied (6) à la base de la monture en faisant glisser une vis de fixation des montants (21) en haut des pieds et à travers les trous à la base de la monture. Les rondelles doivent être à l'extérieur des montants du trépied. Serrez les vis papillon à la main. La figure 3b montre en détail les vis qui fixent le trépied à la monture azimutale.
2. Placez et serrez les boutons de blocage des pieds (23) sur les entretoises en bas des montants du trépied (6). Pour l'instant, gardez les montants au plus court de leur longueur (entièrement rétractés) ; vous pourrez les déployer plus tard à la longueur désirée, quand le trépied sera entièrement assemblé.
3. Mettez le trépied et la monture debout, et écartez les montants du trépied le plus possible, jusqu'à ce que le support du plateau d'accessoires (22) soit déplié. Fixez le plateau d'accessoires (7) sur son support (22) avec les trois vis à ailettes déjà montées sur le plateau. Pour ce faire, poussez les vis à ailettes à travers les trous pratiqués dans le support du plateau d'accessoires et vissez-les dans les trous du plateau.
4. À présent, serrez les vis de fixation des montants (21) pour que le trépied soit solidement fixé à la monture. Utilisez le tournevis cruciforme ou faites-le à la main.



Figure 4. Installation du tube optique dans la « fourche » de la monture azimutale

5. Fixez la tige et la molette de micro-mouvement (13) au tube optique en retirant d'abord la vis à tête plate de la fixation de la tige (12) sur le côté du tube optique. Faites glisser la vis à travers le trou situé à l'extrémité de la tige de micro-mouvement et revissez-la dans la fixation. Assurez-vous que la vis est bien serrée.

Le trépied est maintenant complètement assemblé et la fourche de la monture azimutale est prête pour l'installation du tube optique :

6. Pour installer le tube optique (1) dans la fourche de la monture azimutale (5), faites d'abord glisser la tige de micro-mouvement d'altitude dans son logement, au même emplacement que le bouton de verrouillage de l'altitude (19) situé sur le côté de la fourche. (Figure 4). Puis, une fois la tige en place, déposez doucement le tube optique dans la fourche, de telle sorte que les trous dans les logements latéraux du tube optique correspondant à l'altitude (10) soient alignés avec les trous sur la partie supérieure de la fourche de la monture azimutale. Faites glisser les molettes de la fourche (18) à travers les trous au sommet de la monture et vissez-les dans les logements latéraux du tube optique correspondant à l'altitude (10). Serrez fermement le bouton de verrouillage de l'altitude (19).
7. Fixez le chercheur reflex EZ Finder II (4) à son support (11). Desserrez les deux vis de fixation sur le EZ Finder II (figure 6) et faites-le glisser sur son support. Serrez les deux vis de fixation. Vous alignerez le EZ Finder II plus tard, en suivant les instructions de la section Pour commencer.
8. Insérez le barillet chromé du miroir de renvoi à 90° (2) dans le tube télescopique du porte-oculaire (14). Fixez le renvoi coudé avec les vis de son support (16).
9. Insérez le barillet chromé de l'oculaire Explorer II de 25 mm (3) dans le miroir de renvoi à 90°. Fixez l'oculaire dans le renvoi coudé avec les vis du porte-oculaire (17). L'oculaire et le renvoi coudé correctement installés devraient ressembler à la figure 2b.

Votre lunette est maintenant entièrement montée.

Altitude et azimut (Pointage de la lunette)

La monture azimutale de l'Observer 60 permet des mouvements selon deux axes : l'altitude (de haut en bas) et l'azimut (de gauche à droite). Voir la figure 5. Déplacez le télescope de haut en bas et de gauche à droite est une façon « naturelle » de chercher des objets qui rend le pointage de la lunette simple et intuitif.



Figure 5 L'Observer 60 a deux axes de mouvement : l'altitude et l'azimut.

Pour déplacer le télescope en azimut, desserrez le bouton de blocage de l'azimut, maintenez l'instrument par la fourche et faites-le pivoter doucement dans la position souhaitée. Puis resserrez le bouton de blocage de l'azimut. Pour déplacer le télescope en altitude, desserrez le bouton de blocage de l'altitude, maintenez l'extrémité du tube optique et déplacez le tube vers le haut ou vers le bas dans la position souhaitée. Puis resserrez le bouton de blocage de l'altitude.

Remarque sur la tige et la molette de micro-mouvement d'altitude

Les réglages fins en altitude peuvent s'avérer délicats. C'est pourquoi l'Observer 60 est équipé d'une tige et d'une molette de micro-mouvement en altitude. En tournant la molette, le télescope se déplacera très légèrement vers le haut ou vers le bas, selon le sens dans lequel vous tournez la molette. Sa course n'est pas infinie et, pour des mouvements de grande amplitude, il est préférable de desserrer simplement le bouton de blocage de l'altitude et de déplacer la lunette à la main.

Mise au point

Après avoir inséré l'oculaire Kellner de 25 mm dans le renvoi coudé à 90° et l'avoir fermement fixé avec les vis, pointez le tube optique de façon que l'avant (l'ouverture) soit orienté en direction d'un objet distant d'au moins 400 m. À présent, faites tourner lentement à la main l'une des molettes de mise au point jusqu'à ce que l'objet devienne net. Allez un peu au-delà jusqu'à ce que l'image se brouille à nouveau, puis tournez le bouton en sens inverse pour vous assurer qu'il s'agit bien de la mise au point exacte.

5. Pour commencer

Maintenant que votre Observer 60 est assemblé, vous êtes prêt à commencer vos observations. Cette section vous expliquera comment utiliser efficacement votre instrument.

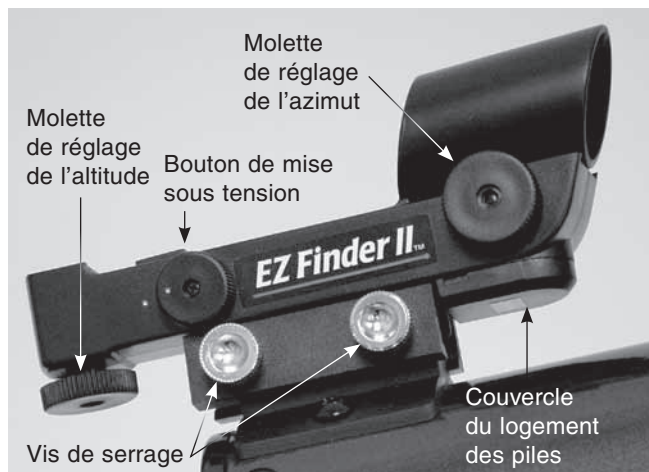


Figure 6. Chercheur reflex EZ Finder II

Utilisation du chercheur reflex EZ Finder II

Le chercheur reflex EZ Finder II (figure 6) projette un petit point rouge sur une lentille montée à l'avant de l'appareil. Lorsque vous regardez à travers le EZ Finder II, le point rouge semble flotter dans l'espace et vous aide même à localiser les objets les moins lumineux du ciel profond. Ce point est produit par une diode électroluminescente (LED) à proximité de l'arrière du chercheur. Une pile au lithium de 3 volts fournit l'alimentation de la diode.

Pour utiliser le EZ Finder II, tournez le bouton d'alimentation vers la droite jusqu'à ce que vous entendiez un « clic » qui indique que l'alimentation a été activée. Placez votre œil à une distance confortable de l'arrière du chercheur reflex et regardez dans celui-ci avec les deux yeux ouverts pour voir le point rouge. L'intensité du point peut être réglée en tournant le bouton d'allumage. Pour de meilleurs résultats lors des observations, utilisez le réglage le plus faible possible vous permettant de voir le point sans difficulté. Généralement, on adopte un réglage plus faible lorsque le ciel est sombre et un réglage plus lumineux en cas de pollution lumineuse ou à la lumière du jour.

À la fin de votre session d'observation, assurez-vous de tourner le bouton d'allumage dans le sens inverse des aiguilles d'une montre, jusqu'au dé clic. Lorsque le point blanc situé sur le EZ Finder II et celui inscrit sur le bouton d'allumage sont alignés, le EZ Finder II est éteint.

Alignement du EZ Finder II

Lorsque le EZ Finder II est correctement aligné avec le télescope, un objet centré sur le point rouge du EZ Finder II doit également apparaître au centre du champ de vision de l'oculaire du télescope. L'alignement du EZ Finder II est plus facile à la lumière du jour, avant toute observation de nuit. Braquez le télescope sur un objet distant d'au moins 400 m, comme un poteau téléphonique ou une cheminée, de manière à ce que cet objet soit centré dans l'oculaire du télescope. Maintenant, allumez le EZ Finder II et regardez à travers. L'objet doit apparaître dans le champ de vision proche du point rouge.

Remarque : l'image dans l'oculaire de l'Observer 60 sera inversée de gauche à droite. C'est normal pour une lunette astronomique qui utilise un renvoi coudé.

Sans déplacer le tube, utilisez les molettes de réglage de l'azimut (gauche/droite) et de l'altitude (haut/bas) du EZ Finder II pour positionner le point rouge sur l'objet vu dans l'oculaire.



Figure 7. Le chercheur EZ Finder II superpose un petit point rouge sur le ciel, indiquant l'endroit où le télescope est pointé.

Lorsque le point rouge est centré sur l'objet distant, vérifiez que cet objet est toujours au centre du champ de vision du télescope. Si tel n'est pas le cas, recentrez-le et ajustez de nouveau l'alignement du EZ Finder II. Lorsque l'objet est centré dans l'oculaire et par rapport au point rouge du EZ Finder II, ce dernier est correctement aligné avec le télescope. La figure 7 montre à quoi peut ressembler la vue à travers le EZ Finder pendant que vous l'alignez.

Une fois aligné, le EZ Finder II conserve généralement son alignement, même après avoir été démonté et remonté. Dans le cas contraire, seul un alignement minimal est nécessaire.

Remplacement de la pile du EZ Finder II

Lorsque la pile est usagée, elle peut être remplacée par n'importe quelle pile au lithium de 3 volts disponible dans le commerce.

Retirez l'ancienne pile en insérant un petit tournevis plat dans la fente de son logement et faites doucement levier pour ouvrir le logement. Tirez alors doucement sur le clip de maintien et retirez l'ancienne pile. Évitez de trop plier le clip de retenue. Enfin, faites glisser la nouvelle pile sous le câble avec le pôle positif (+) vers le bas et repositionnez le cache.

6. Caractéristiques techniques

Tube optique : Aluminium

Diamètre de la lentille de l'objectif : 60 mm

Lentille : Achromatique, à air, multi-couches

Focale : 700 mm

Rapport focal : f/11.7

Porte-oculaire : À pignon et crémaillère, accueille les oculaires de 1.25" (31,75 mm)

Oculaires : Kellner 25 mm et 10 mm , 1.25" (31,75 mm)

Grossissement : 28x (avec l'oculaire de 25 mm)
et 70x (avec celui de 10 mm)

Trépied : Aluminium

Monture : Fourche azimutale, réglage précis de l'altitude

Renvoi coudé : Miroir, 1.25" (31,75 mm)

Chercheur de la lunette : Chercheur reflex EZ Finder II

Poids : 2,59 kg

Garantie limitée d'un an

Ce produit d'Orion est garanti contre les défauts de matériel et de fabrication pour une période d'un an à partir de la date d'achat. Cette garantie est valable uniquement pour l'acheteur initial du télescope. Durant la période couverte par la garantie, Orion Telescopes & Binoculars s'engage à réparer ou à remplacer (à sa seule discrétion) tout instrument couvert par la garantie qui s'avérera être défectueux et dont le retour sera préaffranchi. Une preuve d'achat (comme une copie du ticket de caisse d'origine) est requise. Cette garantie est valable uniquement dans le pays d'achat.

Cette garantie ne s'applique pas si, selon Orion, l'instrument a subi un usage abusif, a été mal utilisé ou modifié, et ne couvre pas l'usure associée à une utilisation normale. Cette garantie vous confère des droits légaux spécifiques. Elle ne vise pas à supprimer ou à restreindre vos autres droits légaux en vertu des lois locales en matière de consommation ; les droits légaux des consommateurs en vertu des lois étatiques ou nationales régissant la vente de biens de consommation demeurent pleinement applicables.

Pour de plus amples informations sur la garantie, veuillez consulter le site Internet www.OrionTelescopes.com/warranty.

Orion Telescopes & Binoculars

Siège : 89 Hangar Way, Watsonville, CA 95076, États-Unis

Service client : www.OrionTelescopes.com/contactus

© Copyright 2009-2013 Orion Telescopes & Binoculars