

Orion® EZ Finder™ Deluxe II

Nr. 7231

Herzlichen Glückwunsch zum Kauf Ihres Orion EZ Finder Deluxe II-Reflexvisiers. Mit dem EZ Finder Deluxe II-Reflexvisier ist das Ausrichten des Teleskops ein Kinderspiel! Dieses Reflexvisier bietet ein breites Sichtfeld und viele nützliche Funktionen, die das Auffinden von Himmelskörpern wirklich einfach machen. Es kann am Tag oder in der Nacht verwendet werden!

Das EZ Finder Deluxe II-Reflexvisier verfügt über vier verschiedene und nützliche Fadenkreuze bzw. Fadenkreuzmuster, die Sie auswählen können. Das gewählte Fadenkreuzmuster wird auf das Sichtfenster des Reflexvisiers projiziert und ermöglicht es Ihnen, Ihr Teleskop schnell und einfach auf einen gewünschten Himmelskörper auszurichten. Mit dem EZ Finder Deluxe II-Reflexvisier können Sie Ihr Teleskop ausrichten, ohne auf unterschiedliche und teilweise verwirrende Sucherfernrohre mit Vergrößerung angewiesen zu sein. Das Reflexvisier verfügt nicht nur über vier verschiedene Fadenkreuzmuster, sondern erlaubt dank des integrierten Helligkeitsreglers auch eine Einstellung der Helligkeit des Fadenkreuzmusters. So können Sie Ihr Teleskop präzise ausrichten und verlieren dennoch nicht Ihre Nachtsicht. Das Orion EZ Finder Deluxe II-Reflexvisier kann bei Verwendung am Tag auch mit einem hellen grünen Fadenkreuz betrieben werden.

Teieliste

1. EZ Finder Deluxe II-Reflexvisier
1. Gabelhalterung
1. Innensechskantschlüssel (3 mm)
1. Linsenabdeckung

Montage

Öffnen Sie zunächst die Verpackung und stellen Sie sicher, dass alle oben angeführten Teile vorhanden sind.

Bei den meisten Teleskopen von Orion passt die Gabelhalterung des EZ Finder Deluxe II-Reflexvisiers problemlos auf den Gabelsockel, auf dem das Original-Sucherfernrohr montiert ist. Für den Fall, dass Ihr Teleskop nicht mit einem Gabelsockel von Orion ausgestattet ist, sind bei Orion auch einzelne Gabelsockel speziell für die Gabelhalterung des EZ Finder Deluxe II-Reflexvisiers erhältlich.

Lösen Sie zum Befestigen der Gabelhalterung des EZ Finder Deluxe II-Reflexvisiers mit dem mitgelieferten 3-mm-Innensechskantschlüssel die beiden 3-mm-Innensechskantschrauben an der unteren Schiene des Reflexvisiers. Schieben Sie die untere Schiene auf die Nuten der Gabelhalterung, und ziehen Sie die beiden 3-mm-Innensechskantschrauben fest, um das Reflexvisier zu sichern (Abbildung 1).

Schieben Sie zum Befestigen des EZ Finder Deluxe II-Reflexvisiers an Ihrem Teleskop einfach seine Gabelhalterung in den Gabelsockel des Teleskops, und ziehen Sie die Rändelschraube am Gabelsockel fest, um die Halterung zu sichern.

Betrieb bei Tag/Nacht

Das EZ Finder Deluxe II-Reflexvisier projiziert ein kleines Fadenkreuz oder Fadenkreuzmuster auf die Linse an der Vorderseite des Geräts. Wenn Sie durch das Sichtfenster schauen, scheint das Fadenkreuzmuster im Raum zu schweben, sodass Sie selbst schwach leuchtende Weltraumobjekte leicht lokalisieren können. Das Fadenkreuzmuster wird durch eine Leuchtdiode (LED) erzeugt, die sich im hinteren Bereich des Visiers befindet.



Abbildung 1. EZ Finder Deluxe II-Reflexvisier

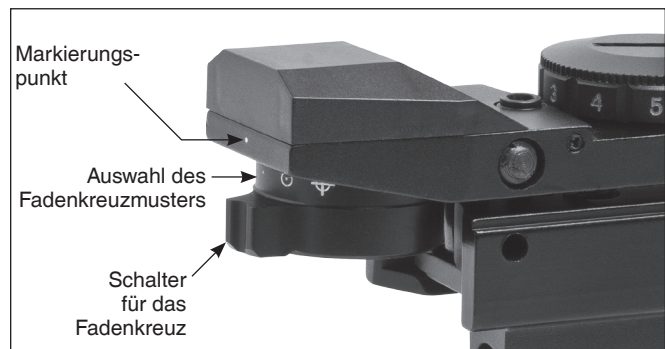


Abbildung 2. Schalter für das Fadenkreuzmuster des EZ Finder Deluxe II-Reflexvisiers

Vergessen Sie vor dem Einsatz des EZ Finder Deluxe II-Reflexvisiers nicht, die Linsenabdeckung aus Gummi abzunehmen, die das Sichtfenster schützt.

Das EZ Finder Deluxe II-Reflexvisier verfügt über vier verschiedene auswählbare Fadenkreuze bzw. Fadenkreuzmuster: ein kleiner Punkt, ein Fadenkreuz, ein Kreis mit Fadenkreuz und ein großer Kreis mit Punkt in der Mitte. Wählen sie ein Fadenkreuzmuster aus, indem Sie den großen Schalter am Ende des Visiers betätigen (Abbildung 2), bis das gewünschte Muster direkt unterhalb des Markierungspunkts auf der Rückseite des Reflexvisiers zu sehen ist.

Wenn Sie ein Fadenkreuzmuster ausgewählt haben, können Sie das Reflexvisier durch Drehen des Helligkeitsreglers im Uhrzeigersinn einschalten (Abbildung 3). Die Zahlen am Rand des Helligkeitsreglers bezeichnen die relative Helligkeit des projizierten Fadenkreuzmusters, wobei „5“ die hellste und „1“ die dunkelste Einstellung ist. „R“ und „G“ zeigen an, dass das Gerät ausgeschaltet ist. Die roten Zahlen sind für den Einsatz bei Nacht relevant, mit den grünen Zahlen können Sie ein grünes LED-Licht für den Einsatz am Tag einstellen. Die Zahl direkt über dem Markierungspunkt auf der linken Seite des Reflexvisiers zeigt die aktuelle Helligkeitseinstellung des gewählten Fadenkreuzmusters.

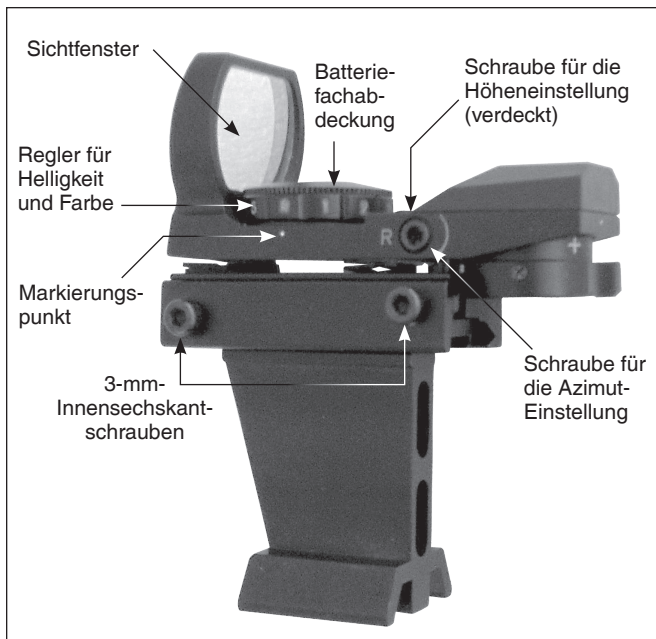


Abbildung 3. EZ Finder Deluxe II-Reflexvisier

Achten Sie darauf, das EZ Finder Deluxe II-Reflexvisier nach Verwendung auszuschalten. Drehen Sie dazu den Helligkeitsregler auf „0“.

Ausrichten des Reflexvisiers EZ Finder Deluxe II

Bei korrekter Ausrichtung des EZ Finder Deluxe II-Reflexvisiers am Teleskop erscheint ein Objekt, auf das das ausgewählte Fadenkreuzmuster im Reflexvisier zentriert ist, auch im Sichtfeld des Teleskopokulars. Am einfachsten und genauesten können Sie das Reflexvisier bei Tageslicht ausrichten, bevor Sie in der Nacht die Sterne beobachten.

Richten Sie zum Ausrichten des EZ Finder Deluxe II-Reflexvisiers zunächst das Teleskop auf ein unbewegtes entferntes Objekt wie z. B. einen Telegrafmast oder einen Schornstein, und zentrieren Sie das Objekt im Okular des Teleskops. Die besten Ergebnisse erzielen Sie, wenn das Objekt mindestens $\frac{1}{4}$ Meile (400 bis 500 m) entfernt ist. Schauen Sie nun bei eingeschaltetem Reflexvisier durch das Sichtfenster. Das Objekt sollte im Sichtfeld erscheinen, ist aber möglicherweise nicht im Sichtfenster zentriert. Zentrieren Sie, ohne das Teleskop zu bewegen, das Fadenkreuzmuster des EZ Finder Deluxe II-Reflexvisiers mit Hilfe der Schrauben für die Azimut- (links/rechts) und Höheneinstellung (oben/unten) (Abbildung 3) auf dem Objekt. Verwenden Sie dazu den mitgelieferten 3-mm-Innensechskantschlüssel.

Wenn das Fadenkreuzmuster auf dem entfernten Objekt zentriert ist, kontrollieren Sie, ob das Objekt weiterhin zentriert im Sichtfeld des Teleskops erscheint. Wenn nicht, zentrieren Sie das Objekt noch einmal, und passen Sie die Ausrichtung des Reflexvisiers an. Das EZ Finder Deluxe II-Reflexvisier ist mit dem Teleskop korrekt ausgerichtet, wenn das Objekt im Okular und auf dem Fadenkreuzmuster des EZ Finder Deluxe II-Reflexvisiers zentriert ist.

Das EZ Finder Deluxe II-Reflexvisier behält seine Ausrichtung in der Regel auch dann bei, wenn es entfernt und wieder montiert wird. Aber auch ansonsten ist nur eine minimale Nachjustierung erforderlich.

Ersetzen der Batterie

Das EZ Finder Deluxe II-Reflexvisier wird mit einer 3-Volt-Lithium-Batterie (CR2032) betrieben. Sollte die Batterie jemals ausgetauscht werden müssen, können Sie in vielen Geschäften oder bei Orion 3-Volt-Lithium-Batterien als Ersatz erwerben. Verwenden Sie eine Münze, um das Batteriefach aufzuschrauben, damit Sie die alte Batterie sehen können. Entfernen Sie die alte Batterie und ersetzen Sie sie durch eine neue. Achten Sie darauf, die neue Batterie so einzusetzen, dass der Pluspol (+) nach oben zeigt.

Technische Daten

Gewicht:	5,6 oz. (ca. 159 g)
Länge:	3,25 Zoll (ca. 8,3 cm)
Sichtfenster:	33 mm x 23 mm
Vergrößerung:	1x
Auswahlmöglichkeiten für das Fadenkreuzmuster:	Punkt, Fadenkreuz, Kreis mit Punkt in der Mitte, Kreis mit Fadenkreuz
Lichtquelle:	Leuchtdiode (LED), rot (Nacht), grün (Tag)
LED-Helligkeitsregler:	In 5 Stufen einstellbar, von 0 (aus) bis 5 (am hellsten)
Stromversorgung:	3-Volt-Lithium-Batterie (CR2032)

Einjährige eingeschränkte Herstellergarantie

Für dieses Produkt von Orion wird ab dem Kaufdatum für einen Zeitraum von einem Jahr eine Garantie gegen Material- und Herstellungsfehler geleistet. Diese Garantie gilt nur für den Ersterwerber. Während dieser Garantiezeit wird Orion Telescopes & Binoculars für jedes Instrument, das unter diese Garantie fällt und sich als defekt erweist, entweder Ersatz leisten oder eine Reparatur durchführen, vorausgesetzt, das Instrument wird ausreichend frankiert zurückgesendet. Ein Kaufbeleg (z. B. eine Kopie der Original-Quittung) ist erforderlich. Diese Garantie gilt nur im jeweiligen Land des Erwerbs.

Diese Garantie gilt nicht, wenn das Instrument nach Feststellung von Orion nicht ordnungsgemäß eingesetzt oder behandelt oder in irgendeiner Weise verändert wurde sowie bei normalem Verschleiß. Mit dieser Garantie werden Ihnen bestimmte gesetzliche Rechte gewährt. Sie dient nicht dazu, Ihre sonstigen gesetzlichen Rechte gemäß dem vor Ort geltenden Verbraucherschutzgesetz aufzuheben oder einzuschränken; Ihre auf Länder- oder Bundesebene gesetzlich vorgeschriebenen Verbraucherrechte, die den Verkauf von Konsumgütern regeln, bleiben weiterhin vollständig gültig.

Weitere Informationen erhalten Sie unter www.OrionTelescopes.com/warranty.

Orion Telescopes & Binoculars

Unternehmenszentrale: 89 Hangar Way, Watsonville, CA 95076 - USA

Kundendienst:

www.OrionTelescopes.com/contactus

© Copyright 2013 Orion Telescopes & Binoculars