

Orion® EZ Finder™ Deluxe II

N.º 7231

Le felicitamos por haber adquirido una Orion EZ Finder Deluxe II. La mira réflex EZ Finder Deluxe II hace que apuntar su telescopio sea casi tan fácil como apuntar con el dedo. La mira ofrece un amplio campo de visión y muchas características útiles que realmente facilitan la búsqueda de objetos celestes. ¡Para uso durante el día o la noche!

La EZ Finder Deluxe II incluye cuatro retículas, o patrones de mira, diferentes y muy prácticos para elegir. La retícula elegida se superpone a la ventana de visualización de la mira y le permite entrenar su telescopio con el objeto celeste que desee de forma rápida y sencilla. La EZ Finder Deluxe II le permite apuntar el telescopio sin tener que utilizar la visión diferente, y a veces algo confusa, de un telescopio buscador ampliado. La mira réflex no solo incluye cuatro retículas diferentes para elegir, sino que también permite controlar el brillo de la retícula con la rueda de ajuste de brillo, por lo que resulta más fácil mantener sus ojos adaptados al cielo oscuro mientras sigue apuntando su telescopio con precisión. La Orion EZ Finder Deluxe II también puede funcionar con una retícula de color verde brillante para su uso durante el día.

Lista de piezas

- 1 EZ Finder Deluxe II
- 1 Soporte de cola de milano
- 1 Llave hexagonal (3 mm)
- 1 Cubierta de la lente

Instalación

En primer lugar, abra la caja y asegúrese de que incluye todas las piezas.

En la mayoría de los telescopios Orion, el soporte de la cola de milano de la EZ Finder Deluxe II se desliza perfectamente en la base de cola de milano que sujetaba el telescopio buscador original. Si su telescopio no está equipado con una base de cola de milano Orion, disponemos de bases de cola de milano individuales diseñadas para encajar el soporte de cola de milano de la EZ Finder Deluxe II.

Para fijar el soporte de cola de milano a la EZ Finder Deluxe II, afloje los dos tornillos de cabeza hueca de 3 mm ubicados en el riel inferior de la EZ Finder Deluxe II con la llave hexagonal de 3 mm que se incluye. Deslice el riel inferior en las ranuras del soporte de cola de milano y apriete los dos tornillos de cabeza hueca de 3 mm para fijar la mira (figura 1).

Para fijar la EZ Finder Deluxe II a su telescopio, basta con deslizar el soporte de cola de milano en la base de la cola de milano del telescopio y apretar el tornillo en la base para fijar el soporte.

Funcionamiento día/noche

La EZ Finder Deluxe II funciona proyectando una pequeña retícula, o patrón, en la lente de visión instalada en la parte delantera de la unidad. Cuando se mira a través de la ventana



Figura 1. EZ Finder Deluxe II

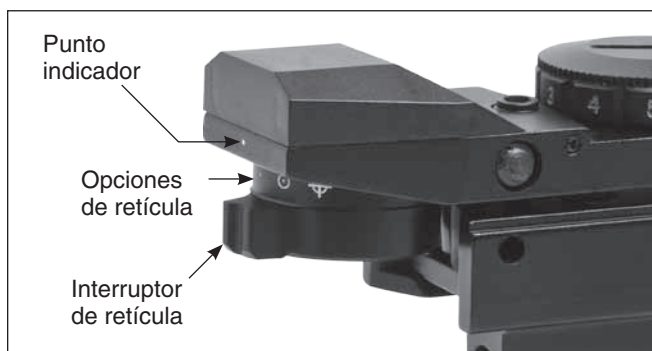


Figura 2. Interruptor de retícula de la EZ Finder Deluxe II

de visualización, la retícula parece flotar en el espacio, lo que le ayuda a localizar fácilmente hasta el objeto del espacio profundo más tenue. La retícula la emite un diodo emisor de luz (LED) alojado en la parte trasera de la mira.

No se olvide de retirar la protección de goma de la lente para dejar al descubierto la ventana de visualización antes de utilizar la EZ Finder Deluxe II.

La EZ Finder Deluxe II incluye cuatro retículas o patrones de mira diferentes para elegir: un pequeño punto, una cruz, un círculo con una cruz y un gran círculo con punto en el centro. Elija un patrón de retícula mediante el interruptor grande situado en el extremo de la mira (figura 2) hasta que el patrón deseado aparezca justo debajo del punto indicador, en la parte posterior del cuerpo de la mira.

Una vez haya seleccionado un patrón de retícula, encienda la mira girando la rueda de ajuste en sentido horario (figura 3). Los números impresos a lo largo del borde de la rueda de ajuste de brillo indican el brillo relativo del patrón de retícula proyectado, siendo 5 el más brillante y 1 el más tenue; R o G indican que la unidad está apagada. Los números rojos son para uso nocturno, los números verdes corresponden a una luz LED verde de uso

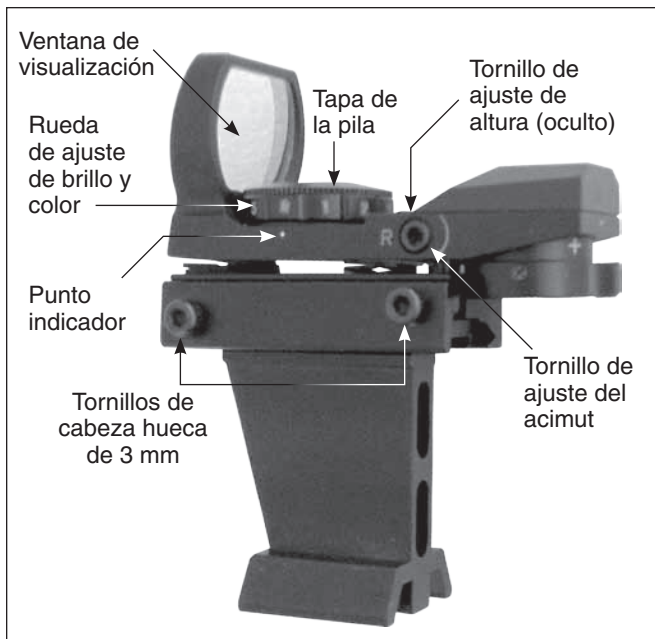


Figura 3. EZ Finder Deluxe II

durante el día. El número situado directamente sobre el punto indicador en el lado izquierdo del cuerpo de la mira indica el valor actual de brillo de la retícula elegida.

Al final de su sesión de observación, asegúrese de apagar la EZ Finder Deluxe II ajustando la rueda de ajuste de brillo a 0.

Alineación de la EZ Finder Deluxe II

Si la EZ Finder Deluxe II está correctamente alineada con el telescopio, cualquier objeto que esté centrado en la retícula elegida debe aparecer también en el campo de visión del ocular del telescopio. La alineación de la mira es más fácil y precisa si se realiza durante el día, antes de observar por la noche.

Para alinear la EZ Finder Deluxe II, apunte el telescopio a un objeto fijo distante, como un poste telefónico o la chimenea de un tejado, y centre el objeto en el ocular del telescopio. Para obtener los mejores resultados, el objeto debe estar a una distancia mínima de 400 m. Ahora, con la mira encendida, mire a través de la ventana de visualización. El objeto debe aparecer en el campo de visión, pero puede que no esté centrado en la ventana de visualización. Sin mover el telescopio principal, utilice la llave hexagonal de 3 mm incluida para calibrar los tornillos de ajuste de acimut (izquierda/derecha) y altura (arriba/abajo) de la EZ Finder Deluxe II (figura 3) hasta que la retícula esté suficientemente centrada en el objeto.

Cuando la retícula se centre en el objeto distante, asegúrese de que el objeto sigue centrado en el ocular del telescopio. Si no es así, centre el objeto y ajuste la alineación de la mira de nuevo. Cuando el objeto esté centrado en el ocular del telescopio y en la retícula, la EZ Finder Deluxe II estará correctamente alineada con el telescopio.

La EZ Finder Deluxe II suele mantener su alineación incluso después de retirarla y volverla a montar. Si no es así, solo se necesitará una mínima realineación.

Sustitución de la pila

La EZ Finder Deluxe II funciona con una pila de litio de 3 voltios (CR2032). Si alguna vez se agota la pila, puede adquirir pilas de litio de 3 voltios de repuesto a través de Orion y en otros muchos establecimientos. Utilice una moneda para desatornillar la tapa de la pila y acceder a la pila antigua. Retire la pila antigua y sustitúyala por una nueva, asegurándose de que el lado positivo (+) quede hacia arriba.

Especificaciones

Peso:	160 g
Longitud:	8 cm
Ventana de visualización:	33 mm x 23 mm
Aumento:	1x
Opciones de retícula:	punto, cruz, círculo con punto en el centro, círculo con cruz
Fuente de luz:	diodo emisor de luz (LED); roja (noche), verde (día)
Rueda de intensidad del LED:	se ajusta de 0 (apagado) a 5 (el más brillante)
Alimentación:	pila de litio de 3 V (CR2032)

Garantía limitada a un año

Este producto Orion está garantizado contra defectos en los materiales o mano de obra durante un período de un año a partir de la fecha de compra. Esta garantía es en beneficio del comprador original solamente. Durante este período de garantía, Orion Telescopes & Binoculars reparará o reemplazará, a opción de Orion, cualquier instrumento cubierto por la garantía que resulte ser defectuoso, siempre que se devuelva a portes pagados. Se necesita un comprobante de compra (por ejemplo, una copia de la factura original). Esta garantía solo es válida en el país de compra.

Esta garantía no se aplica si, a juicio de Orion, el instrumento ha sido objeto de mal uso, maltrato o modificación, ni se aplica tampoco al desgaste normal por el uso. Esta garantía le otorga derechos legales específicos. No tiene la intención de eliminar o restringir otros derechos legales bajo las leyes locales sobre consumidores aplicables; sus derechos legales estatales o nacionales de consumidor que rigen la venta de bienes de consumo siguen siendo plenamente aplicables.

Para obtener más información sobre la garantía, visite www.OrionTelescopes.com/warranty.

Orion Telescopes & Binoculars

Oficinas corporativas: 89 Hangar Way, Watsonville, California 95076 - EE. UU.

Atención al cliente:

www.OrionTelescopes.com/contactus

© Copyright 2013 Orion Telescopes & Binoculars