

MODE D'EMPLOI

Dernière version de Barre de Contrepoids pour la monture Atlas EQ-G d'Orion

#10144



ORION[®]
TELESCOPES & BINOCULARS

Fournisseur de produits optiques grand public de qualité depuis 1975

Service client :

www.OrionTelescopes.com/contactus

Siège :

89 Hangar Way, Watsonville, CA 95076, États-Unis

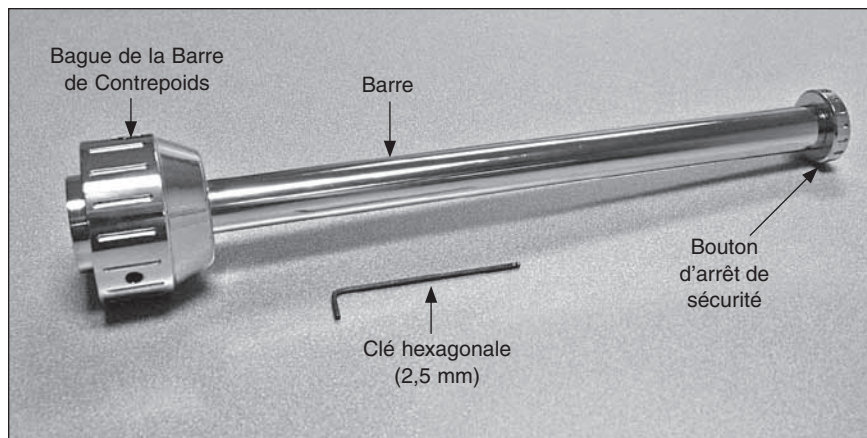


Figure 1. Pièces de la dernière version de la Barre de Contreponds CC18.

Félicitations pour votre achat de la dernière version de Barre de Contreponds pour la monture Atlas EQ-G d'Orion ! La barre remplace la barre de contreponds plus mince standard fournie avec l'Atlas EQ-G. La dernière version de la barre est plus longue et a un diamètre plus grand (25 mm vs 18 mm pour la barre standard). Elle s'enfile en toute sécurité dans la bague de la barre de déclinaison chromée incluse, fournissant une option de barre de contreponds plus solide, plus robuste et esthétique à votre monture Atlas EQ-G. En outre, sa plus grande longueur permet à certaines charges d'être équilibrées avec moins de poids qu'avec la barre standard. La Barre de Contreponds Deluxe accepte des contreponds qui correspondent à une barre de 25 mm (~ 1"), comme la barre # 9600 de 11-lbs (4,98 kg) d'Orion. Contreponds.

Bonne utilisation !

Table des matières

1. Pièces incluses
2. Retrait de la Barre de Contreponds standard de l'Atlas EQ-G
3. Installation de la dernière version de la Barre de Contreponds
4. Utilisation de la dernière version de la Barre de Contreponds
5. Caractéristiques techniques

ATTENTION : *Ne regardez jamais directement le soleil à l'œil nu ou avec un télescope – sauf si vous avez installé un filtre solaire à l'avant du télescope ! Dans le cas contraire, l'équipement risque de provoquer des lésions oculaires irréversibles.*

Pièces incluses

La dernière version de la Barre de Contreponds pour Atlas EQ-G comprend les pièces suivantes (voir la **figure 1**) :

- 1 barre de contreponds
- 1 bague de barre de contreponds
- 1 bouton d'arrêt de sécurité
- 1 clé hexagonale (2.5 mm)

2. Retrait de la Barre Standard de l'Atlas EQ-G

1. Tournez la tête de l'égaliseur sur son axe de RA de sorte que la bague de la barre de contreponds pointe vers le haut (**figure 2**). Vous éviterez ainsi que le palier de butée à l'intérieur tombe lorsque le collier est enlevé.
2. Avec la clé hexagonale de 2,5 mm, desserrez chacune des trois vis de fixation de la bague de la barre de contreponds en 2 ou 3 tours complets (**figure 3**).
3. Assurez-vous que le levier de verrouillage de déclinaison sur la monture est serré (voir la **figure 2**), puis dévisser la bague avec la barre de contreponds attachée en tournant dans le sens antihoraire et retirez-la de son logement. Cela peut demander un peu de torsion pour y arriver ! Avec la bague, enlevez l'extrémité de l'axe de déclinaison, un palier de butée et la rondelle sont ainsi exposés, comme le montre la **figure 4**.

Maintenant, vous êtes prêt à installer la nouvelle Barre de Contreponds !

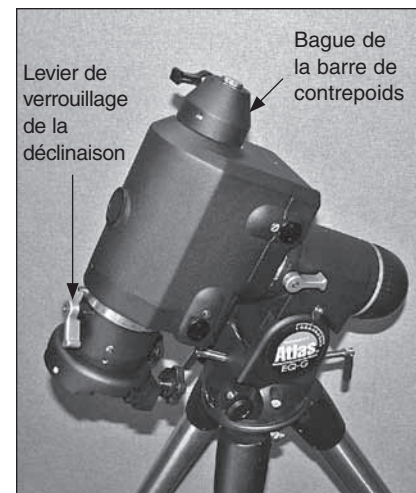


Figure 2. Tournez la tête de EQ à l'envers avant de retirer la bague de la barre de contreponds.



Figure 3. Desserrez les trois vis de fixation de la bague de la barre de contreponds.

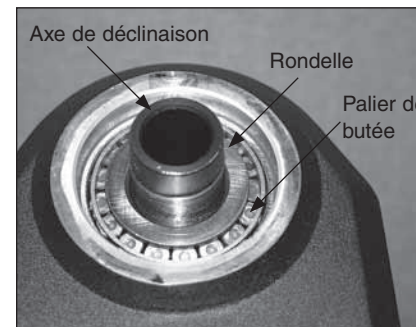


Figure 4. Vue de la butée après que la bague de la barre de contreponds est retirée.

3. Installation de la dernière version de Barre de Contrepoids

1. Avec la tête de EQ encore tournée « à l'envers » sur l'axe RA comme sur la **figure 4**, enfillez la nouvelle bague de barre de contrepoids sur les fils de contact de l'axe de déclinaison, comme indiqué sur la **figure 5**. Assurez-vous d'abord que les trois vis de fixation dans la nouvelle bague soient desserrées, de sorte qu'elles ne soient pas en contact avec l'axe de déclinaison.
2. Ensuite, utilisez la clé hexagonale de 2,5 mm pour serrer les trois vis de fixation contre l'axe de déclinaison.
3. Tournez la tête de EQ sur son axe RA à 180 degrés jusqu'à ce que la bague soit dirigée vers le bas. Puis enfillez la barre de contrepoids dans la bague de contrepoids jusqu'à ce qu'elle soit serrée (**figure 6**).
4. Installez un ou plusieurs # 9600 Orion de 11lb (4,98 kg) ou des contrepoids similaires sur la barre, assez de poids pour équilibrer la charge utile de votre télescope.
6. Enfin, insérez le bouton d'arrêt de sécurité sur la partie inférieure de la barre de contrepoids.

La **figure 7** montre l'assemblage complété sur l'Atlas EQ-G.

4. Utilisation de la dernière version de Barre de Contrepoids

Avant de transporter votre monture Atlas EQ-G dans un véhicule, enlevez tous les contrepoids, puis dévissez



Figure 5. Desserrez les trois vis de fixation de la bague de la barre de contrepoids.



Figure 6. La barre de contrepoids se visse dans la bague.



Figure 7. Dernière version de la Barre de Contrepoids installée sur une monture Atlas EQ-G.

la barre de contrepoids de la bague, la bague ne doit jamais être retirée. Conservez la barre dans un endroit sûr entre les utilisations pour protéger les fils exposés et la finition chromée.

5. Caractéristiques techniques

Matériau de la bague de la barre de contrepoids :	Aluminium
Matériau du corps :	Acier, finition chromée
Longueur de la barre (hors collier) :	337 mm (13-1/4")
Diamètre de la barre :	25 mm (0.98")
Taille de bague de déclinaison :	74 mm x 61 mm)
Poids total :	4.1 lb (1,85 kg)

Garantie limitée d'un an

Ce produit d'Orion est garanti contre les défauts de matériel et de fabrication pour une période d'un an à partir de la date d'achat. Cette garantie est valable uniquement pour l'acheteur initial du télescope. Durant la période couverte par la garantie, Orion Telescopes & Binoculars s'engage à réparer ou à remplacer (à sa seule discrétion) tout instrument couvert par la garantie qui s'avérera être défectueux et dont le retour sera préaffranchi. Une preuve d'achat (comme une copie du ticket de caisse d'origine) est requise. Cette garantie est valable uniquement dans le pays d'achat.

Cette garantie ne s'applique pas si, selon Orion, l'instrument a subi un usage abusif, a été mal utilisé ou modifié, et ne couvre pas l'usure associée à une utilisation normale. Cette garantie vous confère des droits légaux spécifiques. Elle ne vise pas à supprimer ou à restreindre vos autres droits légaux en vertu des lois locales en matière de consommation ; les droits légaux des consommateurs en vertu des lois étatiques ou nationales régissant la vente de biens de consommation demeurent pleinement applicables.

Pour de plus amples informations sur la garantie, veuillez consulter le site Internet www.OrionTelescopes.com/warranty.

Orion Telescopes & Binoculars

Siège : 89 Hangar Way, Watsonville, CA 95076, États-Unis

Service client : www.OrionTelescopes.com/contactus

© Copyright 2013- Orion Telescopes & Binoculars