

Lunette astronomique en sac à dos Orion GoScope 80 mm

N° 52596

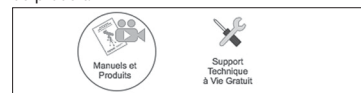
Français

1 Pour obtenir le manuel d'utilisation complet, veuillez vous rendre sur le site Web **OrionTelescopes.eu/fr** et saisir la référence du produit dans la barre de recherche.

Mon compte · Suivi de commande · Chat · Aide | Français EUR

Entrez le mot clé ou le numéro du produit Rechercher

2 Cliquez ensuite sur le lien du manuel d'utilisation du produit sur la page de description du produit.



Deutsche

1 Wenn Sie das vollständige Handbuch einsehen möchten, wechseln Sie zu **OrionTelescopes.de**, und geben Sie in der Suchleiste die Artikelnummer der Orion-Kamera ein.

Mein Konto · Bestellstatus · Chat · Hilfe | Deutsch EUR

Amelden

Geben Sie das Stichwort oder die Produktnummer ein. Suchen

2 Klicken Sie anschließend auf der Seite mit den Produktdetails auf den Link des entsprechenden Produkthandbuchs.



Español

1 Para ver el manual completo, visite **OrionTelescopes.eu** y escriba el número de artículo del producto en la barra de búsqueda.

My Account · Order Status · Chat · Help | English EUR

Sign In

Enter keyword or product number Search

2 A continuación, haga clic en el enlace al manual del producto de la página de detalle del producto.



Italiano

1 Per accedere al manuale completo, visitate il sito Web **OrionTelescopes.eu**. Immettere the product item number nella barra di ricerca

My Account · Order Status · Chat · Help | English EUR

Sign In

Enter keyword or product number Search

2 Fare quindi clic sul collegamento al manuale del prodotto nella pagina delle informazioni sul prodotto.



ORION[®]
TELESCOPES & BINOCULARS

Une entreprise détenue par ses employés

Service client :

www.OrionTelescopes.com/contactus

Siège :

89 Hangar Way, Watsonville, CA 95076 - États-Unis

Félicitations pour votre achat d'un produit Orion de qualité ! La lunette astronomique en sac à dos GoScope 80 mm est un télescope polyvalent et ultra portable de 80 mm conçu pour explorer les panoramas diurnes pittoresques ainsi que le ciel nocturne à la recherche de trésors célestes. Télescope complet doté d'un trépied extensible, de fantastiques accessoires et d'un sac à dos rembourré qui peut tout contenir, le « GoScope 80 » est le compagnon idéal de l'explorateur en déplacement.

Ce mode d'emploi vous aidera à installer votre instrument, à l'utiliser correctement et à l'entretenir. Veuillez le lire attentivement avant de commencer.

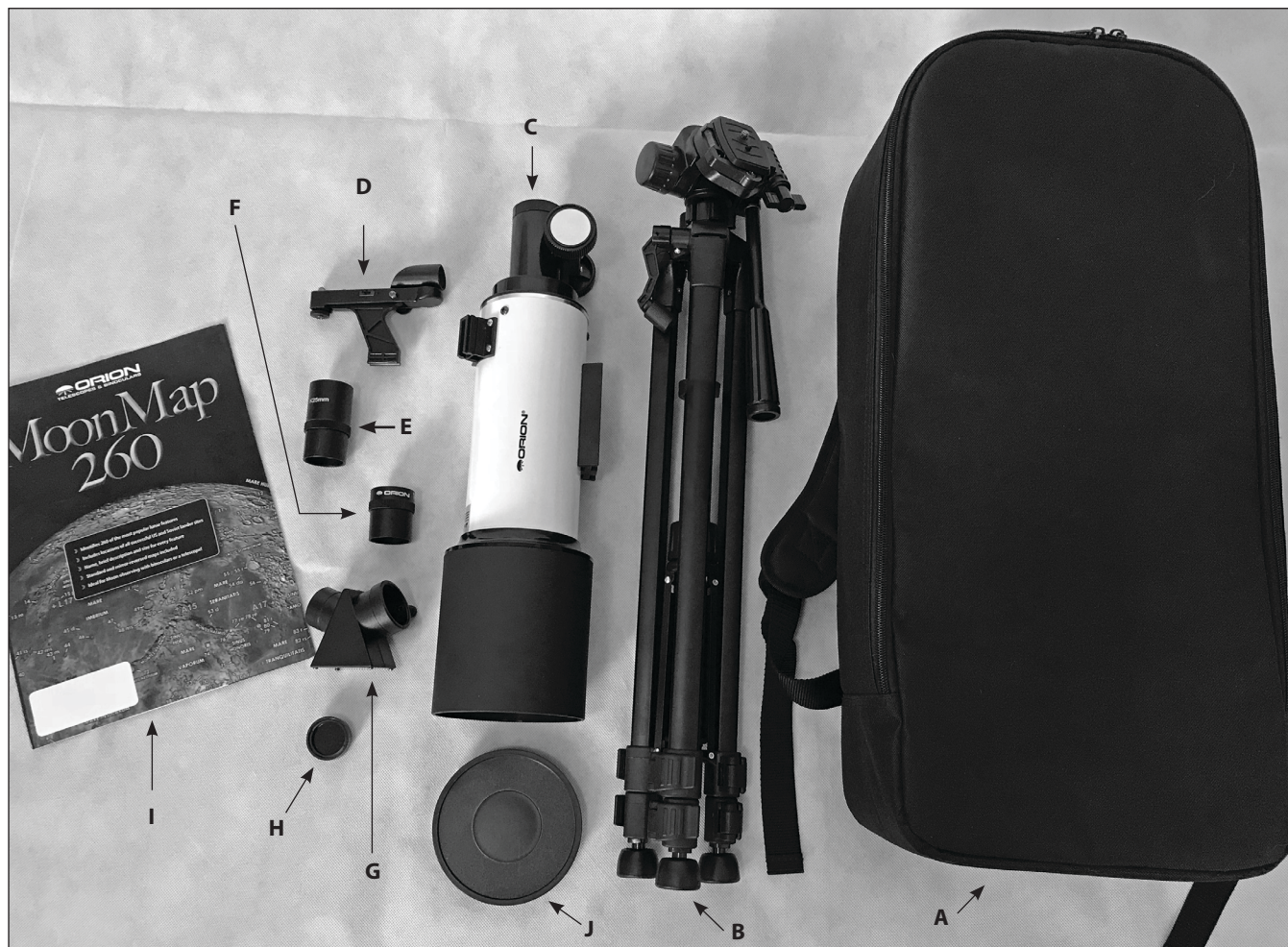


Figure 1. Éléments inclus avec la lunette astronomique en sac à dos GoScope 80 mm

AVERTISSEMENT : ne regardez **JAMAIS** directement le **Soleil** à travers votre télescope, même juste un instant, sans un filtre solaire professionnel recouvrant entièrement la partie frontale de l'instrument, sous peine de lésions oculaires permanentes. Les jeunes enfants ne doivent utiliser ce télescope que sous la surveillance d'un adulte.

Éléments inclus

Déballer tous les éléments et disposez-les dans votre espace de travail. Assurez-vous que tous les éléments énumérés

ci-dessous et illustrés à la **Figure 1** sont présents. Conservez le carton d'expédition et les matériaux d'emballage. Dans l'éventualité peu probable d'un retour de la monture, vous devrez utiliser l'emballage d'origine. Le montage du télescope est facile et ne devrait prendre qu'environ 10 minutes.

Liste des éléments

- A Sac à dos
- B Trépied
- C Tube optique
- C Plateau à accessoires et traverse de maintien des pieds
- D Chercheur à point rouge

- E Oculaire Kellner de 25 mm
- F Oculaire Plossl de 10 mm
- G Renvoi redresseur d'images de 45°
- H Filtre lunaire
- I MoonMap 260
- J Cache

Montage

1. Une fois tous les objets retirés du sac à dos (A), trouvez le trépied (B) et écartez les pieds. Pour ce faire, tournez le collier de la traverse de maintien des pieds dans le sens antihoraire pour le déverrouiller (s'il ne l'est pas déjà), puis poussez le collier vers le bas (**Figure 2A**) jusqu'à ce que la traverse de maintien des pieds soit complètement étendue (**2B**). Ensuite, tournez le collier dans le sens horaire pour le serrer.

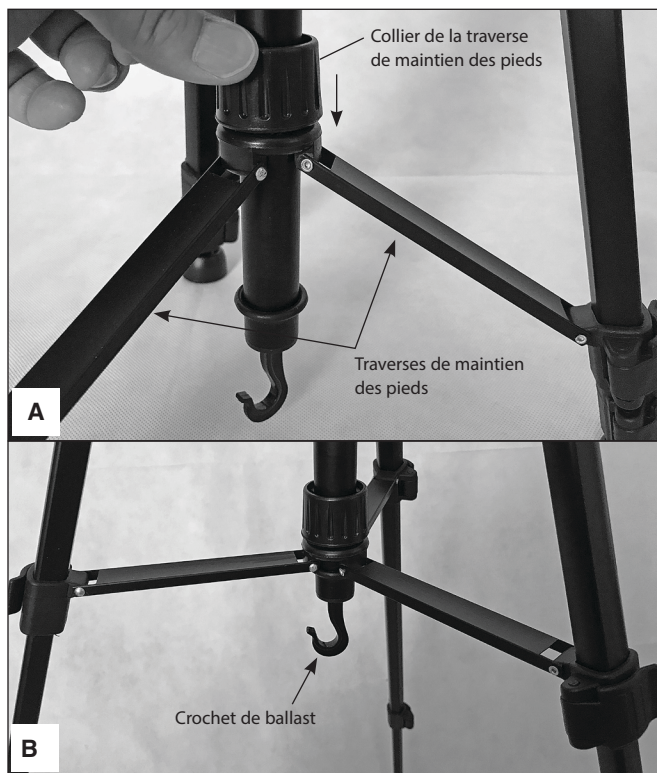


Figure 2. A) Écartez les pieds du trépied et faites glisser le collier de la traverse de maintien des pieds jusqu'à ce qu'il se bloque. B) Ensuite, tournez le collier dans le sens horaire pour verrouiller le pied.

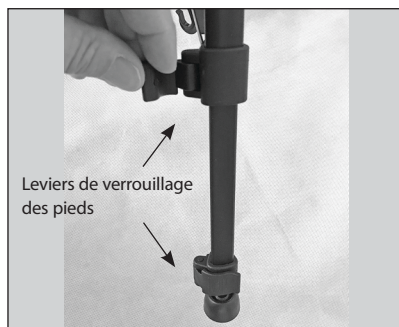


Figure 3.
Ouvrez les leviers de verrouillage à bascule des pieds pour ajuster la hauteur des pieds du trépied.

2. Agrandissez les pieds du trépied en ouvrant les leviers de verrouillage (**Figure 3**), en agrandissant les sections des pieds, puis en fermant les leviers de verrouillage.
3. En vous référant à la tête panoramique de la **Figure 4**, retirez la plaque à libération rapide (« LB ») de la tête panoramique en libérant le levier de verrouillage et en tirant la plaque hors de son support. Fixez ensuite la plaque LB à l'adaptateur de montage situé en bas du tube optique (C) du télescope en vissant la tige 1/4-20" de la plaque LB dans l'un des trous de l'adaptateur de montage (**Figure 5**). Utilisez « la bague en D » sous la plaque LB pour serrer la tige.
4. Fixez le tube optique du télescope sur la tête panoramique du trépied en insérant la plaque LB dans son support et appuyez sur la plaque (**Figure 6**). Cette action libérera le levier de verrouillage ouvert. Ensuite, poussez le levier de verrouillage en position fermée.



Figure 4. La tête panoramique du trépied GoScope 80.



Figure 5. Fixez la plaque à libération rapide (LB) sur l'adaptateur de montage en bas du tube optique du télescope.

Vous êtes maintenant prêt à installer les accessoires, en commençant par le chercheur à point rouge.

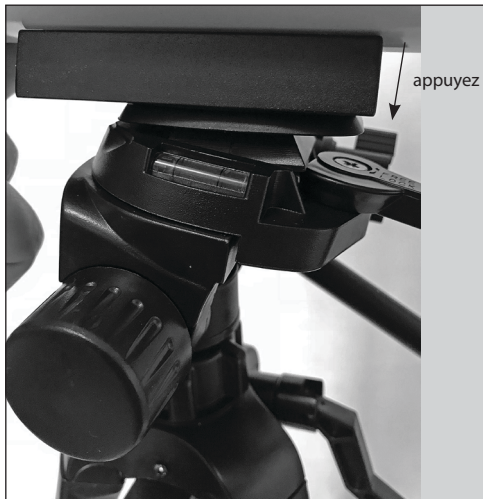


Figure 6.
Appuyez sur la plaque LB dans le support pour libérer le levier de verrouillage ouvert, puis poussez-le pour le fermer.

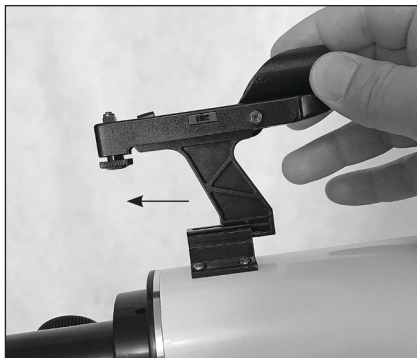


Figure 7.
Faites glisser le support du chercheur à point rouge dans sa base comme illustré.

5. Faites glisser le support du chercheur à point rouge (D) dans sa base, comme illustré à la **Figure 7**.
6. Installez le renvoi redresseur d'images de 45° (G) dans le porte-oculaire et serrez la vis de serrage pour le fixer en place. Ensuite, insérez l'oculaire de 25 mm (E) dans le renvoi et fixez-le avec la vis de serrage du renvoi. (**Figure 8**).
7. Votre télescope est maintenant entièrement assemblé et devrait ressembler à la **Figure 9**.

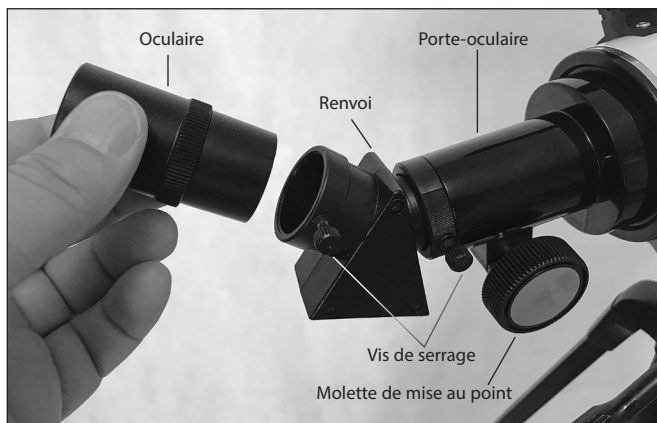


Figure 8. Installez le renvoi et un oculaire dans le porte-oculaire comme illustré.

Fonctionnement du télescope

Alignement et utilisation du chercheur à point rouge

Avec le chercheur à point rouge inclus, pointer votre télescope devient presque aussi facile que de pointer votre doigt ! Il s'agit d'un dispositif de visée non grossissant qui superpose un petit point rouge éclairé par DEL sur le ciel, montrant exactement l'endroit vers lequel le télescope est pointé. Il permet un pointage facile des objets célestes avant leur observation dans le télescope principal.

Avant de pouvoir utiliser le chercheur à point rouge, vous devez retirer la languette qui dépasse du compartiment à pile (**Figure 10**). Cela permettra à la pile bouton CR-2032 de 3 V préinstallée d'entrer en contact avec les circuits électroniques du chercheur pour alimenter le dispositif d'éclairage DEL rouge du chercheur. Vous pouvez ensuite jeter la languette.

Pour utiliser correctement le chercheur à point rouge, vous devez l'aligner sur le télescope principal. Ceci est plus facile à faire à la lumière du jour, avant toute observation de nuit. Suivez cette procédure :

1. Tout d'abord, retirez le cache (J) à l'avant du télescope.
2. Avec le renvoi et l'oculaire de 25 mm déjà en place, pointez le télescope sur une cible terrestre bien définie (par exemple, le haut d'un poteau téléphonique) distante d'au moins 400 mètres. Centrez la cible dans l'oculaire en déplaçant manuellement le tube optique, en desserrant légèrement les molettes de tension de l'altitude et de l'azimut pour permettre un mouvement facile dans les deux axes, puis en tournant les câbles de commande de ralenti selon les besoins pour centrer l'objet cible.
3. Maintenant qu'une cible distante est centrée dans l'oculaire du télescope principal, activez le chercheur à point rouge en faisant glisser l'interrupteur vers ON (MARCHE) (voir la **Figure 10**). Positionnez votre œil à une distance confortable de l'arrière de l'appareil. Regardez à travers la fenêtre ronde du chercheur avec vos deux yeux ouverts pour voir le point rouge lumineux. L'objet cible doit apparaître dans le champ de vision proche du point rouge.

REMARQUE : ce chercheur possède deux paramètres de luminosité. Lorsque l'interrupteur est réglé complètement sur la position ON (MARCHE), le point rouge est le plus lumineux. Mais entre les positions OFF (ARRÊT) et ON (MARCHE) se trouve un réglage intermédiaire dans lequel le point rouge est faible. Généralement, un réglage plus faible est utilisé lorsque le ciel est sombre et un réglage plus lumineux est utilisé en cas de pollution lumineuse ou à la lumière du jour.

4. Vous allez devoir centrer l'objet cible sur le point rouge. Pour ce faire, sans déplacer le télescope, utilisez les molettes d'ajustement vertical et horizontal du chercheur (illustrées sur la **Figure 10**) pour positionner le point rouge sur l'objet.
5. Lorsque le point rouge est centré sur l'objet distant, vérifiez que cet objet est toujours au centre de l'oculaire du télescope. Si ce n'est pas le cas, recentrez-le et ajustez de nouveau l'alignement du chercheur. Lorsque l'objet est centré dans l'oculaire du télescope et par rapport au point rouge du chercheur, ce dernier est correctement aligné avec le télescope. L'alignement du chercheur à point rouge doit être vérifié avant chaque session d'observation.

À la fin de votre session d'observation, assurez-vous de faire glisser l'interrupteur du chercheur à point rouge vers OFF (ARRÊT) pour économiser la pile.



Figure 9.
La lunette astronomique en sac à dos GoScope 80 mm entièrement assemblée.

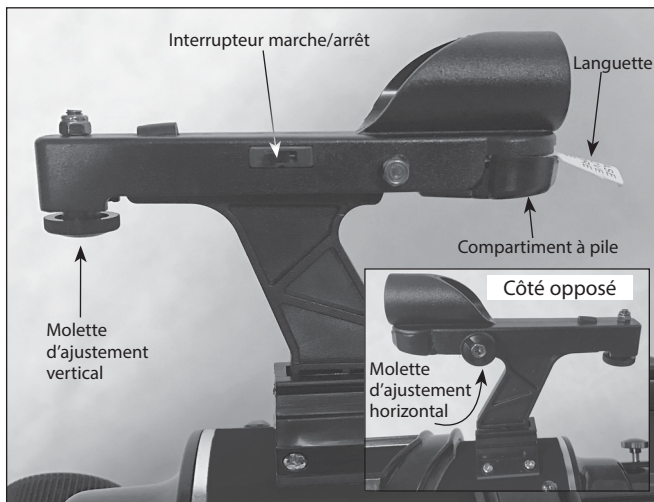


Figure 10. Le chercheur à point rouge a des molettes d'ajustement horizontal et vertical (insérés) permettant de l'aligner sur le télescope.

Utilisation de la tête panoramique

La lunette astronomique GoScope 80 mm possède une monture à tête panoramique « altazimutale » standard, qui permet de se déplacer le long de deux axes perpendiculaires : l'altitude (haut/bas) et l'azimut (gauche/droite). Cela rend le pointage du télescope facile et intuitif. Pour déplacer le télescope dans la direction de l'azimut, desserrez un peu la molette de tension de l'azimut (se référer à la **Figure 4**), puis saisissez la poignée de panoramique et déplacez-la doucement vers la gauche ou la droite. Pour déplacer facilement le télescope en altitude, tournez la poignée de panoramique dans le sens antihoraire puis déplacez le télescope vers le haut ou vers le bas à la position souhaitée. Tournez ensuite la poignée de panoramique dans le sens horaire pour verrouiller cette position. Vous pourrez trouver une tension d'azimut et d'axe d'altitude convenable pour permettre au télescope de bouger librement sans avoir à ajuster la tension à chaque fois que vous le déplacez.

La plaque supérieure de la tête panoramique peut également être inclinée de 90° latéralement en desserrant la molette de verrouillage de l'inclinaison (voir la **Figure 4**). Bien que cette fonctionnalité puisse ne pas être particulièrement utile lors de l'observation avec le télescope, elle peut s'avérer pratique si vous avez replacé le télescope sur la tête panoramique avec un appareil photo reflex numérique, permettant ainsi un changement rapide entre les orientations paysage (horizontale) et portrait (verticale) de l'appareil photo.

Le trépied est également livré équipé d'une colonne centrale adaptée, qui accroît la hauteur de la portée lorsque c'est nécessaire. (Voir la **Figure 11**.) Pour agrandir la colonne, desserrez d'abord la molette de verrouillage de la colonne centrale d'environ un demi-tour. Ensuite, tirez sur la poignée de la manivelle vers l'extérieur et faites-la tourner dans le sens horaire. Lorsque vous arrivez à la hauteur désirée, resserrez la molette de verrouillage. Pour abaisser la colonne centrale, desserrez la molette de verrouillage puis tournez la poignée de la manivelle dans le sens antihoraire.

Sélection d'un oculaire

Le grossissement (également appelé puissance) est déterminé par la longueur focale du télescope et celle de l'oculaire utilisé.



Figure 11.
Utilisez la poignée de la manivelle pour déplacer la colonne centrale adaptée vers le haut ou le bas, en vous assurant de desserrer d'abord un peu la molette de verrouillage de la colonne centrale.

Ainsi, en utilisant des oculaires de différentes longueurs focales, le grossissement peut varier. Généralement, un observateur dispose d'au moins cinq oculaires pour accéder à un large éventail de grossissements. Cela lui permet de choisir le meilleur oculaire en fonction de l'objet observé et des conditions d'observation. Votre lunette astronomique GoScope 80 mm est livrée avec des oculaires de 25 mm et de 10 mm, ce qui est suffisant pour commencer. Vous pouvez acheter des oculaires supplémentaires ultérieurement si vous souhaitez avoir plus d'options de grossissement.

Le grossissement se calcule de cette façon :

$$\frac{\text{Longueur focale du télescope (mm)}}{\text{Longueur focale de l'oculaire (mm)}} = \text{Grossissement}$$

Par exemple, le GoScope de 80 mm offre une longueur focale de 400 mm, qui, lorsqu'elle est utilisée avec l'oculaire de 25 mm fourni, donne un grossissement de :

$$\frac{400 \text{ mm}}{25 \text{ mm}} = 16x$$

Le grossissement obtenu avec l'oculaire de 10 mm est :

$$\frac{400 \text{ mm}}{10 \text{ mm}} = 40x$$

Le grossissement maximum réalisable d'un télescope dépend directement de la quantité de lumière qu'il peut recueillir. Le grossissement est d'autant plus fort que l'ouverture est grande. En général, un grossissement de 50x par pouce d'ouverture est le maximum réalisable pour la plupart des télescopes. Au-delà, cela donnera des vues juste floues et insatisfaisantes. Votre lunette astronomique GoScope 80 mm possède une ouverture de 80 mm, ou 3,1 pouces, donc le grossissement maximal serait d'environ 155x (3,1 x 50). Ce niveau de grossissement suppose des conditions atmosphériques idéales pour l'observation (ce qui est rarement le cas).

Gardez à l'esprit que plus le grossissement augmente, plus la luminosité de l'objet observé diminue : c'est un principe inhérent aux lois de la physique et il est imparable. Si un grossissement est doublé, l'image apparaît quatre fois moins lumineuse. Si le grossissement est triplé, la luminosité de l'image est réduite par un facteur de neuf !

Commencez donc par utiliser l'oculaire de 25 mm, puis essayez de passer à l'oculaire de 10 mm plus tard si vous souhaitez augmenter le grossissement.

Mise au point du télescope

Pour mettre au point le télescope, tournez les molettes de mise au point (**Figure 8**) vers l'avant ou vers l'arrière jusqu'à ce que vous voyiez votre objet cible dans l'oculaire. Ensuite, faites des ajustements plus fins jusqu'à ce que l'image soit nette. Si vous rencontrez des difficultés pour la mise au point initiale, rétractez complètement le tube télescopique du porte-oculaire en utilisant les molettes de mise au point, puis, en regardant dans l'oculaire, tournez lentement les molettes de mise au point pour redéployer le tube télescopique. Continuez jusqu'à ce que votre objet cible apparaisse clairement. Notez que, lorsque vous changez d'oculaire, vous pouvez avoir besoin d'ajuster un peu la mise au point pour obtenir une image nette avec le nouvel oculaire.

Observation terrestre et céleste avec le GoScope 80 mm

Le GoScope 80 mm Orion est équipé d'un renvoi « redresseur d'images » de 45 degrés, qui offre une vue verticale et « normale ». C'est pour cette raison que le GoScope est un excellent télescope terrestre pour observer des scènes terrestres pendant la journée. Plus puissant que les jumelles, il peut vous rapprocher visuellement de votre cible pour des vues vives et détaillées. Cependant, pour obtenir les meilleurs résultats, N'OBSERVEZ PAS PAR UNE FENÊTRE. Le verre d'une fenêtre est environ 1 000 fois moins précis que les optiques de votre GoScope. Il va enlever de la netteté à vos observations et les objets vous apparaîtront légèrement flous. Si vous devez observer par une fenêtre, utilisez le plus faible grossissement disponible (et ouvrez la fenêtre !).

Le GoScope 80 mm est également excellent pour les observations nocturnes, vous permettant de voir des centaines de cratères sur la Lune, Jupiter et ses quatre principaux satellites, les anneaux de Saturne et bien plus encore ! Si le GoScope est installé loin des lumières de la ville (le plus sombre possible sera le mieux), vous pourrez repérer la plupart des fameux « objets M » ou

objets Messier, qui incluent des amas d'étoiles ouvertes, des amas d'étoiles globulaires, des nébuleuses gazeuses et même des galaxies en dehors de notre propre galaxie de la Voie lactée. Vous aurez besoin d'une carte stellaire ou d'un planisphère (le planisphère Orion Star Target est excellent) et de patience, mais les récompenses seront infinies.

Le GoScope 80 mm comprend un sac à dos robuste pour amener le télescope, le trépied et tous les accessoires inclus partout où vous allez (**Figure 12**). Alors, allez prendre l'air et profitez de ce que vous voyez dans l'objectif !

Pour l'observation astronomique, vous constaterez peut-être qu'avoir un renvoi « coudé » de 90 degrés positionne l'oculaire à un angle plus confortable pour la visualisation d'objets au-dessus de la tête. Dans ce cas, vous devrez envisager d'acheter un renvoi coudé de 90 degrés (1,25" ou 31,75 mm) ; consultez le site Web telescope.com pour connaître les options actuellement disponibles.

Meilleures cibles



Figure 12. Le télescope, le trépied et les accessoires tiennent tous dans le robuste sac à dos, prêt à être emporté partout où vous irez :

Meilleures cibles du ciel nocturne en ville :

- La Lune
- Vénus
- Jupiter
- Saturne

Meilleures cibles à la campagne (en plus de tout ce qui précède) :

- **La Grande Nébuleuse d'Orion** : un nuage de gaz incandescent, spectaculaire, situé dans l'épée d'Orion, qui est une « couveuse d'étoiles », un lieu où se forment de nouvelles étoiles.

- **La Voie lactée d'été** : le GoScope est bien adapté pour observer la Voie lactée afin de « découvrir » des dizaines d'amas d'étoiles.
- **Les Pléiades (M45)** : un amas d'étoiles ouvert et lumineux
- **La galaxie d'Andromède (M31)** : la galaxie externe la plus brillante
- **Le double amas de Persée**
- **M11, M6 et M7** : trois amas d'étoiles très lumineux, visibles l'été
- **L'amas de la Ruche** : un grand amas d'étoiles ouvert, visible au printemps
- **Le grand amas d'Hercule M13** : un amas d'étoiles globulaire magnifique, visible au printemps et en été
- **M22** : un autre grand amas d'étoiles globulaire du Sagittaire, une constellation visible en été

Visibilité et transparence

Les conditions atmosphériques varient considérablement d'une nuit à l'autre. Les conditions de visibilité font référence à la stabilité de l'atmosphère de la Terre à un moment donné. Dans des conditions de faible visibilité, les turbulences atmosphériques donnent l'impression que les objets vus à travers le télescope sont en train de « bouillir ». Si vous levez les yeux vers le ciel et que les étoiles scintillent visiblement, c'est que les conditions d'observation sont mauvaises et vous ne pourrez utiliser que de faibles grossissements. Avec des grossissements élevés, les images ne seront pas clairement mises au point. Les menus détails sur les planètes et la Lune ne seront probablement pas visibles.

Lorsque la visibilité est bonne, le scintillement des étoiles est minimal et les images apparaissent stables dans l'oculaire. La visibilité est meilleure lorsqu'on observe vers le haut que près de l'horizon. Par ailleurs, la visibilité s'améliore généralement à mesure que la nuit avance, car une grande partie de la chaleur absorbée par la Terre pendant la journée s'est déjà dissipée dans l'espace.

Pour observer des objets de faible luminosité, il faut avoir une bonne « transparence », c'est-à-dire de l'air sans humidité, sans fumée et sans poussière. Ces éléments ont tendance à diffuser la lumière, ce qui réduit la luminosité d'un objet. La transparence est mesurée par la magnitude des étoiles les moins brillantes que vous pouvez voir à l'œil nu (une magnitude 5 ou 6 est souhaitable).

Refroidissement du télescope

Tous les instruments optiques ont besoin d'un certain temps pour atteindre « l'équilibre thermique ». Plus l'instrument est grand et la variation de température est importante, plus le temps requis est long. Attendez au moins 30 minutes pour que votre télescope se refroidisse jusqu'à la température extérieure avant de commencer l'observation.

Adaptation des yeux à l'obscurité

En sortant d'une maison éclairée dans l'obscurité de la nuit, ne vous attendez pas à distinguer immédiatement des nébuleuses, des galaxies et des amas d'étoiles peu lumineux ou d'autres étoiles. Vos yeux nécessitent environ 30 minutes pour atteindre 80 % de leur sensibilité dans l'obscurité. À mesure que vos yeux s'adaptent à l'obscurité, vous êtes capable de distinguer un plus grand nombre d'étoiles et de détails plus faibles au niveau des objets que vous observez au télescope.

Pour voir ce que vous faites dans l'obscurité, utilisez une lampe de poche avec un filtre rouge plutôt qu'une lumière blanche. La lumière rouge n'influe pas sur l'adaptation de vos yeux à l'obscurité comme le fait la lumière blanche. Une lampe de poche avec une lumière DEL rouge est idéale. Notez également que la proximité de lumières telles qu'un éclairage extérieur d'habitation, l'éclairage public ou les phares d'une voiture peut influencer de façon négative sur votre vision nocturne.

Utilisation du filtre lunaire et de MoonMap 260

Votre télescope à lunette astronomique en sac à dos GoScope 80 mm comprend un filtre lunaire Orion (H) et une carte MoonMap 260 exclusive Orion (I). Ce sont d'excellents accessoires pour observer confortablement la Lune et identifier les nombreuses caractéristiques incroyables de la surface lunaire.

Lorsque vous observez la Lune à travers un télescope, la lumière éblouissante du Soleil réfléchi par la surface lunaire peut être accablante. Cet éblouissement peut être tellement intense qu'il élimine la plupart des caractéristiques lunaires intéressantes telles que les cratères, les crevasses, les montagnes et les vallées et réduit le contraste. Il atténue la luminosité de la Lune pour faire ressortir un nombre considérable de détails de la surface lunaire supplémentaires tout en offrant un meilleur confort d'observation. Le filtre lunaire se visse directement dans le barillet de l'oculaire du télescope, comme illustré à la **Figure 13**. Une fois qu'il est vissé, insérez simplement l'oculaire dans le renvoi et commencez à observer.

La carte DeepMap 260 décrit les emplacements et les noms de plus de 260 formations lunaires telles que des cratères, des montagnes, des vallées, des « mers » et bien plus encore. C'est un excellent outil pour les astronomes débutants. Cette carte détaillée vous montrera même les endroits où différents engins spatiaux ont atterri sur la surface de la Lune !

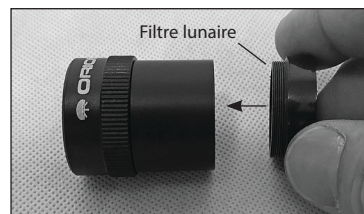


Figure 13. Installez le filtre lunaire en le vissant en bas de l'oculaire.

Ce qui est bien avec la Lune, c'est que sa phase change chaque nuit. Concentrez votre attention sur la limite entre les parties éclairées et non éclairées de la surface, appelée « terminateur ». Les ombres projetées le long du terminateur aident à révéler le relief accidenté du paysage. Notez que le pire moment pour observer la Lune est pendant la phase de pleine lune. En effet, la lumière du soleil brille directement vers le bas sur la surface lunaire, de sorte que la topographie de la Lune ne projette aucune ombre.

Entretien et maintenance du télescope

Si vous entretenez convenablement votre télescope, vous l'utiliserez toute votre vie. Rangez-le dans un endroit propre, sec et à l'abri de la poussière et des changements rapides de température et de l'humidité. Ne rangez pas le télescope en extérieur, mais vous pouvez le ranger dans un garage ou un abri de jardin. Les petits composants, comme les oculaires et d'autres accessoires, doivent être conservés dans une boîte de rangement ou de protection. Gardez le cache sur l'avant du télescope lorsqu'il n'est pas utilisé.

Votre télescope à lunette astronomique nécessite très peu d'entretien mécanique. Le tube optique est doté d'une finition peinture lisse relativement résistante aux rayures. Si une rayure apparaît sur le tube, cela n'endommage pas le télescope. Si vous le souhaitez, vous pouvez appliquer un peu de peinture de retouche automatique sur la rayure. Les taches sur le tube peuvent être nettoyées avec un chiffon doux et un nettoyant liquide ménager.

Nettoyage des optiques

Vous pouvez utiliser n'importe quel chiffon et produit liquide nettoyant de qualité spécialement adaptés aux optiques multicouches pour nettoyer les lentilles de votre télescope et de vos oculaires. N'utilisez jamais de nettoyant pour vitres ordinaire ni de nettoyant liquide pour lunettes. Avant le nettoyage, éliminez les particules libres ou la poussière sur la lentille à l'aide d'une poire à air ou d'une brosse souple. Appliquez ensuite un peu de nettoyant liquide sur un chiffon (jamais directement sur les optiques). Essuyez doucement la lentille dans un mouvement circulaire, puis retirez tout excédent de produit avec un chiffon propre adapté. Les traces de doigts et les taches huileuses peuvent être effacées avec cette méthode. Faites attention : un frottement trop intense peut rayer la lentille. Nettoyez les lentilles de grande dimension par petites zones, en utilisant un chiffon propre pour chaque zone. Ne réutilisez jamais les chiffons.

Lorsque vous ramenez le télescope à l'intérieur après une observation de nuit, il est normal de voir de l'humidité se former sur les lentilles en raison du changement de température. Nous vous suggérons de ne pas couvrir le télescope ou les oculaires durant la nuit pour permettre à la condensation de s'évaporer.

Caractéristiques techniques

Objectif :	diamètre de 80 mm (3,15 po.), achromatique
Longueur focale effective :	400 mm
Rapport focal :	f/5,0
Revêtements de lentilles :	entièrement antireflet
Porte-oculaire :	à crémaillère et pignon, pour des accessoires de 1,25 po. (31,75 mm)
Oculaires :	Kellner de 25 mm et Plossl de 10 mm, diamètre du barillet de 1,25 po. (31,75 mm), fileté pour les filtres Orion
Revêtements d'oculaires :	entièrement antireflet
Renvoi :	redresseur d'images de 45 degrés, 1,25 po. (31,75 mm)
Grossissement de l'oculaire :	16x (avec oculaire de 25 mm) et 40x (avec oculaire de 10 mm)
Chercheur :	chercheur à point rouge, deux niveaux de luminosité
Trépied :	aluminium et ABS, pieds à 3 sections
Tête panoramique :	tridirectionnelle, avec sabot amovible
Hauteur, pieds dépliés :	53 po. (23,5 cm)
Poids total :	5 lb (2,26 kg) 10 oz (284 g)

Garantie limitée d'un an

Ce produit Orion est garanti contre les défauts de matériaux et de fabrication pour une période d'un an à partir de la date d'achat. Cette garantie est valable uniquement pour l'acheteur initial du télescope. Durant la période couverte par la garantie, Orion Telescopes & Binoculars s'engage à réparer ou à remplacer (à sa seule discrétion) tout instrument couvert par la garantie qui s'avérera être défectueux et dont le retour sera préaffranchi. Une preuve d'achat (comme une copie du ticket de caisse d'origine) est requise. Cette garantie est valable uniquement dans le pays d'achat.

Cette garantie ne s'applique pas si, selon Orion, l'instrument a fait l'objet d'une utilisation abusive, d'une manipulation incorrecte ou d'une modification. De même, elle ne couvre pas l'usure normale. Cette garantie vous confère des droits légaux spécifiques. Elle ne vise pas à supprimer ou à restreindre vos autres droits légaux en vertu des lois locales en matière de consommation ; les droits légaux des consommateurs en vertu des lois étatiques ou nationales régissant la vente de biens de consommation demeurent pleinement applicables.

Pour de plus amples informations sur la garantie, veuillez consulter le site Web www.OrionTelescopes.com/warranty.



Service client :
www.OrionTelescopes.com/contactus

Siège :
89 Hangar Way, Watsonville, CA 95076 - États-Unis

Copyright © 2021 Orion Telescopes & Binoculars. Tous droits réservés. Aucune partie de ces instructions ou de leur contenu ne peut être reproduite, copiée, modifiée ou adaptée sans le consentement écrit préalable d'Orion Telescopes & Binoculars.